

SKY PARK

Design: AART architects

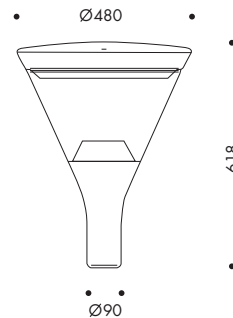


SKY PARK

En rotationssymmetrisk parklykta, i en enkel och stilren design. Ljuskällan är LED som med sin placering i botten av armaturen ger ett behagligt indirekt ljus som är bländfritt och sprids via armaturens välvda tak.

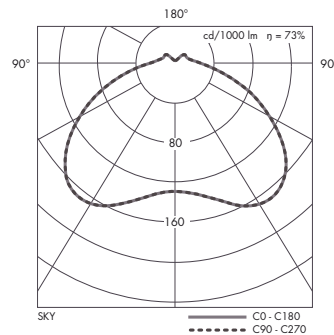
TEKNISK INFO: SKY PARK

Design	AART Design
Material	Gjuten aluminium. Polykarbonat och akryl i skärmen
Ytbehandling	Pulverlackerad: Svart (Akzo Nobel SN351F) Grafitgrå (Akzo Nobel YW355F) Silvergrå (Akzo Nobel Y2370I) Cortenlack (Akzo Nobel YX355F)
Vikt	8,4 kg
Montering	På stolpe med 60 mm toppdiameter, eller på 90 mm stolpe vilket kräver diameter 60-stuts
Anslutning	Förmonterad 4,5m PKL-ledning, 2x1 mm ²
Isolationsklass	Klass II (Klass I på förfrågan)
Kapslingsklass	IP 66
Vandalklass	IK10
Korrosionsklass	C4
Vindareal	0,143m ²
Certifiering	CE



LJUSKÄLLA

Ljuskälla	LED Bridgelux Vero18, max 25 W 2700K: 1100-3450 lm, CLO 3000K: 1175-3650 lm, CLO 4000K: 1200-3750 lm, CLO LED Bridgelux V22, max 40 W 2700K: 3175-6300 lm, CLO 3000K: 3350-6700 lm, CLO 4000K: 3450-6850 lm, CLO
Livslängd	Minst 100.000 timmar vid max 25°C, L80B10
Färgtemperatur	2700, 3000 eller 4000 Kelvin
Färgåtergivning	Minst Ra 80, typisk Ra 85
Färgnoggrannhet	3 steps SDCM
Avskärmningsklass	G1
Bländindex	D6
Verkningsgrad	Rotationssymmetrisk: 74% Avskärmad: 51%



DRIVER

Driver	(Vero 18) Xitanium Full Xi FP 40 W 0,2-0,7 A progr. Startström: max 27 A (50% efter 265 µs) (V22) Xitanium Full Xi FP 40 W 0,3-1,0 A progr. Startström: max 22 A (50% efter 290 µs)
Transientskydd	L/N-GND: 10 kV, (SR driver: 8 kV) L-N: 6 kV
Livslängd	Minst 100.000 timmar
Ljusreglering	15-100% i valfria perioder DALI (med 4-ledarkabel) Fasstyrning Dali via Zhaga book 18 Dali via Zhaga book 18 (City Touch)

Fox

Fox Belysning AB
Tellusgången 8, Telefonplan
126 26 Hägersten
Tel +46 8 440 85 40
Fax +46 8 24 22 33
info@foxbelysning.se
www.foxbelysning.se

BESTÄLLNINGSNUMMER

Beställningsnummer		Ljuskälla		Välj koderna för färg, färgtemperatur samt montage nedan.			
01-8833-XXXXX		Vero 18, max 3750 lm, programmerbar, max 25 W					
01-8930-XXXXX		V22, max 6850 lm, programmerbar, max 40 W					
Färg		Färgtemperatur		Ljusreglering		Isolationsklass	
66	Svart (Noir 900)	827	2700K	Blank	Programmerbar	Blank	Klass II
4	Grafitgrå	830	3000K	D	DALI	J	Klass I
9	Silvergrå	840	4000K	F	Fasstyrning		
17	Cortenlack			R	Dali via Zhaga book 18		
				RC	Dali via Zhaga book 18, City Touch		
Exempel: 01-8833-9830D - Sky Park, Vero 18, silvergrå, 3000K, DALI							

Tillbehör

Avbländning i lackerad aluminium

Svart	71-800666
Grafitgrå	71-80064
Silvergrå	71-80069
Cortenlack	71-800617

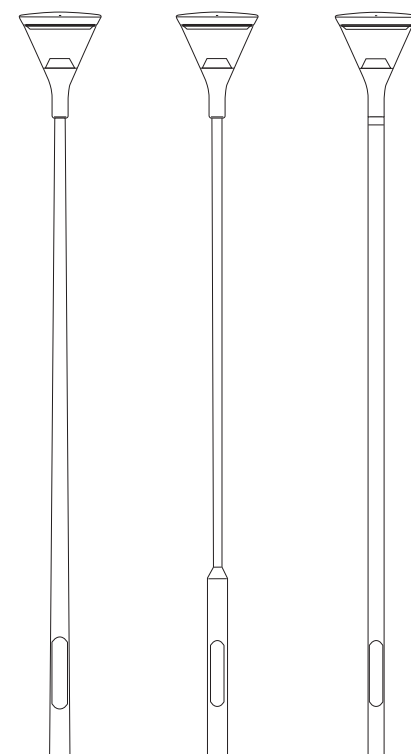
Cylindrisk stolpe Ø 89 mm

(Varmförsinkad, 60 mm toppdiameter, för betongfundament 89/700)

Svart	
3000 mm	70-826630
3500 mm	70-826635
4000 mm	70-826640
Grafitgrå	
3000 mm	70-82430
3500 mm	70-82435
4000 mm	70-82440
Silvergrå	
3000 mm	70-82930
3500 mm	70-82935
4000 mm	70-82940
Cortenlack	
3000 mm	70-821730
3500 mm	70-821735
4000 mm	70-821740

Distansring till cylindrisk stolpe Ø89/90 mm

Svart	71-800566
Grafitgrå	71-80054
Silvergrå	71-80059
Cortenlack	71-800517



Konisk

Avtrappad

Cylindrisk Ø 89

Fox

Fox Belysning AB
 Tellusgången 8, Telefonplan
 126 26 Hägersten
 Tel +46 8 440 85 40
 Fax +46 8 24 22 33
 info@foxbelysning.se
 www.foxbelysning.se



Fox Belysning